



杭州正芯微电子有限公司

HANGZHOU ZHENGXIN MICRO-ELECTRONICS CO., LTD
 地址: 杭州市西湖区西园八路2号C座3楼
 电话: 0571-89908068 89908067 89908066
 传真: 0571-89908137 邮编: 310030
 网址: <http://www.chiptrue.com>

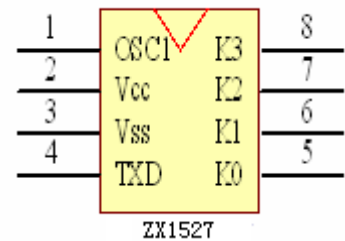
ZX1527 说明书

概述 ZX1527 是一片由 CMOS 设计制造的可预烧内码的学习码编码 IC，由软件解码；内码共有 20 个位元可预烧 1048576 组内码组合，降低使用上的重码率。

主要特点

1. 低功耗, 静态电流 $< 1\mu A$;
2. 工作电压 $V_{cc}=2.4 - 13.0V$;
3. 四个按键组合输入, 最多可组合至 15 个按键;
4. 单端振荡电路, 只需一个外接电阻。
5. 小体积 8 脚 SOP 封装, 是 LX2260 的升级产品;
6. 与 EV1527、RT1527 完全兼容;

脚位图



管脚说明

符号	描述	管脚	I / O
OSCI	振荡线路输入脚, 接电阻至电源	1	I
VCC	电源正	2	
CND	电源负	3	
TXD	编码输出脚	4	O
K0	按键输入脚, 内含下拉电阻	5	I
K1	按键输入脚, 内含下拉电阻	6	I
K2	按键输入脚, 内含下拉电阻	7	I
K3	按键输入脚, 内含下拉电阻	8	I

极限参数

符号	参数	条件	范围	单位
Vcc	电源电压		-0.3~13	V
VI	输入电压		-0.3~Vcc+ 0.3	V
VO	输出电压		-0.3~Vcc+ 0.3	V
Tst	储存温度		-40 ~125	°C
Top	工作温度		-20 ~70	°C
Pdis	最大功耗	Vcc = 12V (空载)	200	mW

电气特性

杭州正芯微电子有限公司 Tel:0571-89908068 Fax:0571-89908137

www.chiptrue.com



杭州正芯微电子有限公司

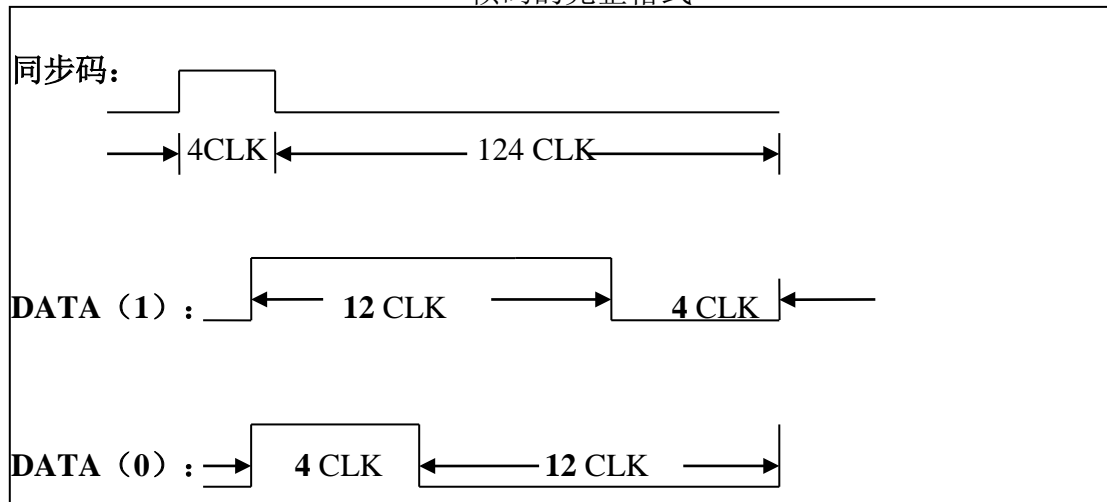
HANGZHOU ZHENGXIN MICRO-ELECTRONICS CO., LTD
 地址: 杭州市西湖区西园八路2号C座3楼
 电话: 0571-89908068 89908067 89908066
 传真: 0571-89908137 邮编: 310030
 网址: <http://www.chiptrue.com>

参数	条件	符号	最小	典型	最大	单位
工作电压		Vcc	2.4	12	15	V
静态电流	Vcc = 12V, OSC stop , OutPut Unloaded	Isb		1.0	2.0	uA
工作电流	Vcc = 12V	Iop		0.5	0.8	mA
拉电流	Vcc = 12V, Voh = 6V	Ioh	5			mA
灌电流	Vcc = 12V, Voh = 6V	Iol	3			mA
工作频率		Fop		80K		Hz

输出编码的格式

同步码	内码 C0~C19 (100 万组)	D0	D1	D2	D3
-----	--------------------	----	----	----	----

一帧码的完整格式



定义: 1个 CLK=8个 OSC CLOCK

振荡电阻和1位数据宽度 (TD) 对应表 (单位:ms)



杭州正芯微电子有限公司

HANGZHOU ZHENGXIN MICRO-ELECTRONICS CO., LTD

地址：杭州市西湖区西园八路2号C座3楼

电话：0571-89908068 89908067 89908066

传真：0571-89908137 邮编：310030

网址：<http://www.chiptrue.com>

	12V	10V	8V	5V
150K	0.935	0.95	0.975	1.045
160K	0.985	1.005	1.03	1.095
180K	1.135	1.15	1.175	1.255
200K	1.22	1.25	1.255	1.33
220K	1.315	1.34	1.375	1.45
240K	1.435	1.45	1.49	1.55
270K	1.6	1.63	1.675	1.76
300K	1.785	1.81	1.84	1.93
330K	1.94	1.96	1.99	2.095
360K	2.17	2.2	2.23	2.345
390K	2.25	2.275	2.3	2.4

ZX1527与ev1527之间振荡电阻的替换关系(仅供参考):

Ev1527	ZX1527
430K	330K
330K	240K
300K	220K

K0~K3 按键组合与输出关系表



杭州正芯微电子有限公司

HANGZHOU ZHENGXIN MICRO-ELECTRONICS CO., LTD
 地址: 杭州市西湖区西园八路2号C座3楼
 电话: 0571-89908068 89908067 89908066
 传真: 0571-89908137 邮编: 310030
 网址: <http://www.chiptrue.com>

K3	K2	K1	K0	D3	D2	D1	D0
0	0	0	1	0	0	0	1
0	0	1	0	0	0	1	0
0	0	1	1	0	0	1	1
0	1	0	0	0	1	0	0
0	1	0	1	0	1	0	1
0	1	1	0	0	1	1	0
0	1	1	1	0	1	1	1
1	0	0	0	1	0	0	0
1	0	0	1	1	0	0	1
1	0	1	0	1	0	1	0
1	0	1	1	1	0	1	1
1	1	0	0	1	1	0	0
1	1	0	1	1	1	0	1
1	1	1	0	1	1	1	0
1	1	1	1	1	1	1	1

应用线路图

