



杭州正芯微电子有限公司

HANGZHOU ZHENGXIN MICRO-ELECTRONICS CO., LTD
 地址: 杭州市西湖区西园八路2号C座3楼
 电话: 0571-89908068 89908067 89908066
 传真: 0571-89908137 邮编: 310030
 网址: <http://www.chiptrue.com>

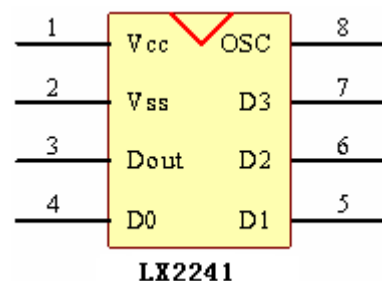
LX2241 省电编码 IC 说明书

概述 LX2241 是一片由 CMOS 设计制造的学习码编码 IC，由软件解码；共有 20 个位可预烧 1048576 组内码组合，降低使用上的重码率。按键时间超过一定时间 T 后，芯片自动停止振荡与输出，进入省电模式。T 是根据码宽来确定的，码宽越宽，T 越大。

主要特点

1. 长时间按键自动进入省电模式；
2. 工作电压 $V_{cc}=2.2 - 6.5V$ ；
3. 四个按键组合输入，最多可组合至 15 个按键；
4. 单端振荡电路，只需一个外接电阻。
5. 小体积 8 脚 SOP 封装；
6. LX2240B、LX2240B1 升级产品；

脚位图



管脚说明

符号	描述	管脚	I / O
Vcc	电源正	1	
Vss	电源负	2	
TXD	编码输出脚	3	O
D0	按键输入脚，内含 10K 下拉电阻	4	I
D1	按键输入脚，内含 10K 下拉电阻	5	I
D2	按键输入脚，内含 10K 下拉电阻	6	I
D3	按键输入脚，内含 10K 下拉电阻	7	I
OSC	振荡线路输入脚，接电阻至电源	8	I/O

极限参数

符号	参数	条件	范围	单位
Vcc	电源电压		-0.3~7	V
VI	输入电压		-0.3~Vcc+ 0.3	V
VO	输出电压		-0.3~Vcc+ 0.3	V
Tst	储存温度		-40 ~125	°C
Top	工作温度		-20 ~70	°C
Pdis	最大功耗	Vcc = 6V (空载)	10	mW



杭州正芯微电子有限公司

HANGZHOU ZHENGXIN MICRO-ELECTRONICS CO., LTD
 地址: 杭州市西湖区西园八路2号C座3楼
 电话: 0571-89908068 89908067 89908066
 传真: 0571-89908137 邮编: 310030
 网址: <http://www.chiptrue.com>

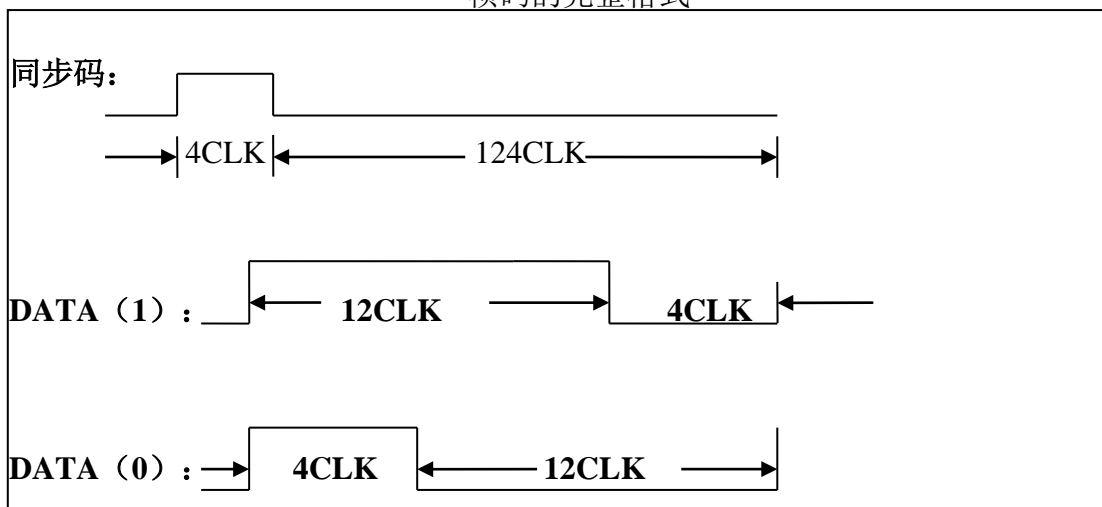
电气特性

参数	条件	符号	最小	典型	最大	单位
工作电压		Vcc	2.2	6	6.5	V
静态电流	Vcc = 6V, OSC stop , OutPut Unloaded	Isb			1	uA
工作电流	Vcc = 6V , 一个按键输入 (一个按链接 Vcc)	Iop		0.6	1.0	mA
驱动拉电流	Vcc = 6V, Voh = 5V	Ioh	5			mA
驱动灌电流	Vcc = 6V, Vol = 1V	Iol	5			mA
工作频率		Fop		80K		Hz

输出编码的格式

内码 C0~C19 (100 万组)	D0	D1	D2	D3	同步码
--------------------	----	----	----	----	-----

一帧码的完整格式



定义: 1 个 CLK=16 个 OSC CLOCK



杭州正芯微电子有限公司

HANGZHOU ZHENGXIN MICRO-ELECTRONICS CO., LTD
 地址: 杭州市西湖区西园八路2号C座3楼
 电话: 0571-89908068 89908067 89908066
 传真: 0571-89908137 邮编: 310030
 网址: <http://www.chiptrue.com>

振荡电阻和1位数据宽度 (TD) 对应表 :单位ms

	6V	5V	4V	3V	2V
130K	0.78	0.8	0.83	0.87	0.95
150K	0.9	0.93	0.94	0.99	1.09
160K	0.98	1.0	1.03	1.08	1.18
180K	1.08	1.10	1.12	1.18	1.3
200K	1.19	1.21	1.25	1.31	1.42
220K	1.28	1.30	1.33	1.39	1.42
240K	1.41	1.43	1.46	1.53	1.66
270K	1.58	1.6	1.64	1.71	1.85
300K	1.76	1.78	1.82	1.91	2.03

进入省电模式的时间T与一位数据宽度TD关系:

$$T = TD \times 32 \times 256$$

K0~K3 按键组合与输出关系表

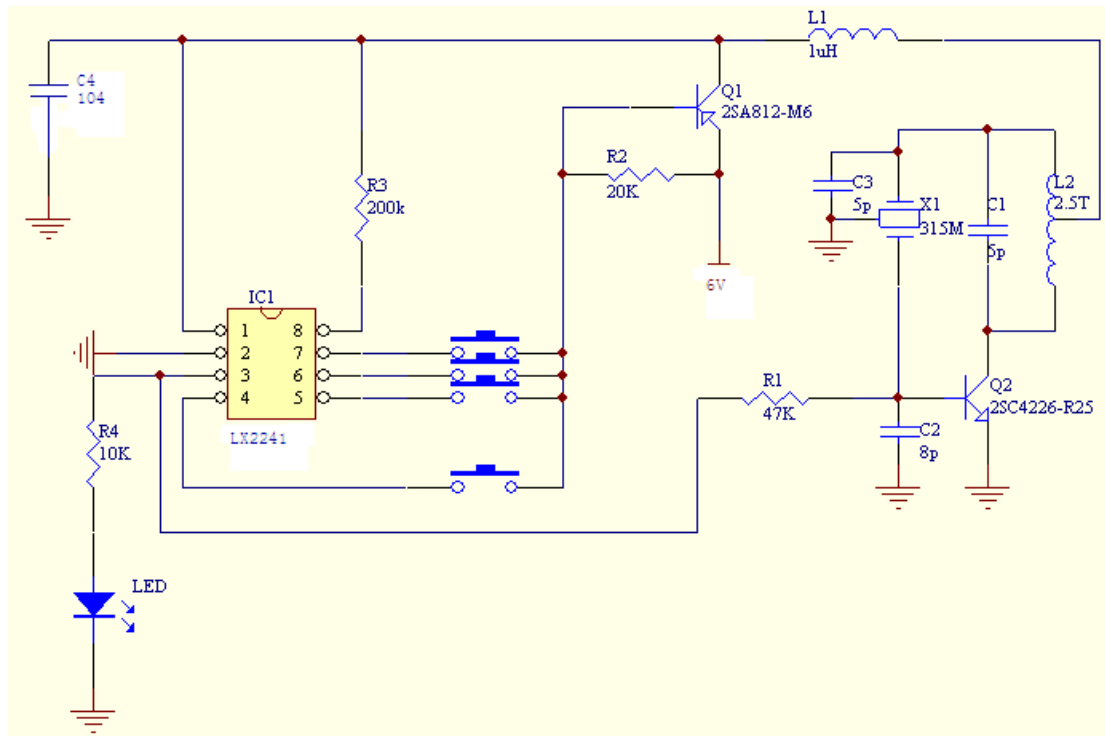
K3	K2	K1	K0	D3	D2	D1	D0
0	0	0	1	0	0	0	1
0	0	1	0	0	0	1	0
0	0	1	1	0	0	1	1
0	1	0	0	0	1	0	0
0	1	0	1	0	1	0	1
0	1	1	0	0	1	1	0
0	1	1	1	0	1	1	1
1	0	0	0	1	0	0	0
1	0	0	1	1	0	0	1
1	0	1	0	1	0	1	0
1	0	1	1	1	0	1	1
1	1	0	0	1	1	0	0
1	1	0	1	1	1	0	1
1	1	1	0	1	1	1	0
1	1	1	1	1	1	1	1



杭州正芯微电子有限公司

HANGZHOU ZHENGXIN MICRO-ELECTRONICS CO., LTD
地址: 杭州市西湖区西园八路2号C座3楼
电话: 0571-89908068 89908067 89908066
传真: 0571-89908137 邮编: 310030
网址: <http://www.chiptrue.com>

应用说明



注意: C4 一定要接上, 板上越靠近 IC 的第 1 脚越好!